

V E L L U T O L U S T R O

by L A M E X

Enterijerske ploče u matu i sjaju

Autentična kolekcija napravljena u Srbiji

Velluto i Lustrò su enterijerske ploče napravljene u LAMEX-u. Namenjene su za sve vertikalne primene (frontove), kao i horizontalne površine – sve osim radnih ploča i ploča stolova. To su PET laminatom oplemenjene MDF ploče sa minimalnom emisijom formaldehida.



Velluto - mat

Mat struktura sa anti-fingerprint svojstvom. Dolazi u 14 dekora namenjenih za nameštaj koji nikada ne izlazi iz mode. Izuzetno prijatne na dodir. Dolazi sa zaštitnom folijom primenjenom obostrano.



Lustrò - sjaj

Ploče visokog sjaja, dostupne u 6 dekora, najtamnijim i najsvetlijim dekorima palete. Dolazi sa zaštitnom folijom primenjenom obostrano.

TEHNIČKE SPECIFIKACIJE

MDF ploče tipa E1 E05 TSCA
obostrano oplemenjene 2D PET
laminatom u matu i sjaju

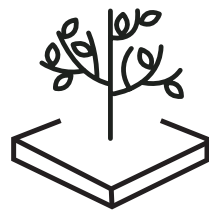
- Noseća ploča MDF E1 E05 TSCA* (EGGER)
- Površina: 2D PET laminat debljine 0,3mm
- Obostrana oplemenjenost laminatom
- Ploče dolaze sa zaštitnom folijom.
- PET Laminat koji čini površinu ploče Velluto i Lustrò u skladu je sa REACH regulativama.
- Najmanji uticaj na zdravlje i okolinu. Površinski sloj čini formula bez: halogena, plastifikatora, formaldehida, teških metala.
- Lepak BEZ štetnih mikroemisija!
- Savršeno usklađene kant trake

MDF proizveden u EU, u skladu sa CARB regulativom za ograničavanje štetnih emisija formaldehida.

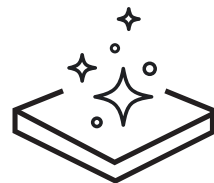
 **LAMEX**



OTPORNE



BEZ ŠTETNIH EMISIJA



LAKO SE ČISTE



VELLUTO
antifingerprint efekat

V E L L U T O L U S T R O

by L A M E X

Kvalitativna prednost Velluto ploča za izradu nameštaja

Proizvedena u LAMEX-u od sertifikovanih, remomiranih repromaterijala proizvedenih u Nemačkoj, ove ploče predstavljaju nov standard za stabilnu, održivu i ultra mat ploču koja po svojim karakteristikama nema premca na tržištu.

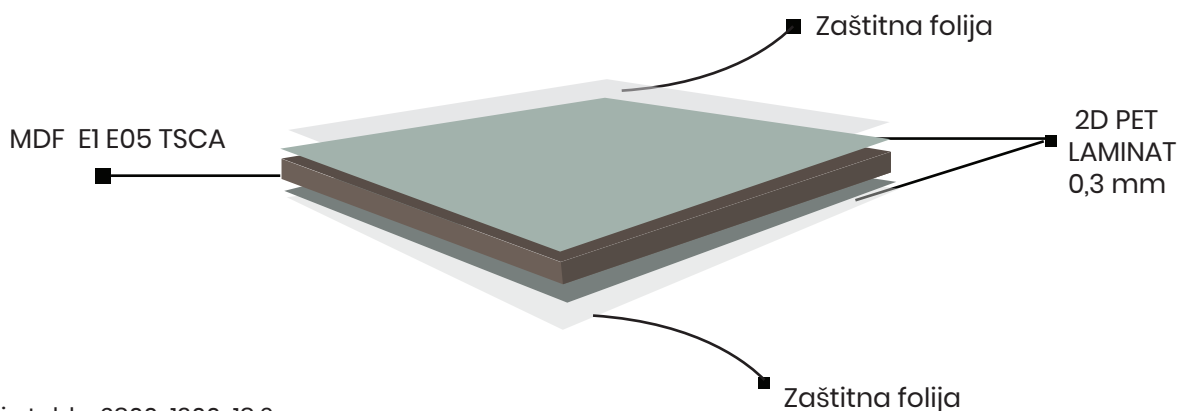
Velluto kolekcija je izbalansirana, univerzalno primenljiva i idealna za kombiovanje. Dekori se međusobno dopunjuju i kombinuju sa drvnim dekorima drugih proizvođača.

Lustro struktura je idealna za efektne lobije, ugostiteljske objekte, prodavnice, koje treba da se istaknu i komuniciraju luksuz, ekskluzivu.

POVRŠINE

- Otporne na ogrebotine (MAT)
- Otporne na tečnost
- Otporne na isparenja
- Otporne na svetlost
- Otporne na buđ
- Oslobođene formaldehida
- Lake za čišćenje.
- Obostrano zaštićene oplemenjene ploče.

O Velluto i Lustro kolekciji najbolje govore specifikacije samog materijala. Takođe, one su od prethodne godine primenjene na različitim velikim i malim projektima širom Srbije i Crne Gore.



Dimenzije table: 2800x1300x18,6

*Table različitih debljina dostupne na upit.

*Dekori C02 V, E02 V, E03 V imaju dimenzije table 2800x1250x18,6mm

 **LAMEX**

📍 RS: RUMENAČKI PUT 105A NOVI SAD, TEL: 063 38 35 38, INFO@LAMEX.RS WWW.LAMEX.RS
CG: VLADA ČETKOVIĆA 60 PODGORICA, TEL: 069 26 53 00, INFO@LAMEX.ME, WWW.LAMEX.ME

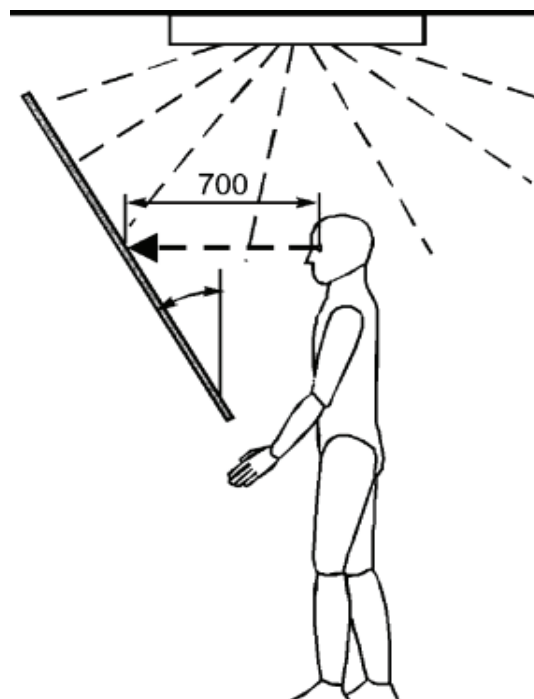
TEHNIČKE NAPOMENE

POVRŠINSKI DEFEKTI PREMA AMK-MB-009

Na ravnoj površini, defekti se ne smeju pojaviti na udaljenosti od 0,7 metara. Tamo gde se ne mogu dobiti površine bez ikakvih nedostataka, dozvoljeni su mali nedostaci i nepravilnosti na površini. Površinski defekti su samo oni nedostaci koji su veći od 1,0 mm² i prepoznaju se pri ispitivanju površine na udaljenosti od 27,56 inča (0,7 metara) i uglom gledanja od oko 30°. Definisani maksimum je 1 defekt/m².

Primenjuju se sledeći okvirni uslovi:

- Udaljenost gledanja: 700 mm
- Intenzitet osvetljenja: 1000 – 2000 lx
- Ugao nagiba: 30° prema vertikali
- Vrsta svetla (dnevno svetlo, temperatura boje) D 65: 6500 K
- Trajanje gledanja: maks. 20 sekundi



OPŠTE NAPOMENE

Pažljiva inspekcija pristigle robe je suštinski deo pravilne obrade narudžbine i uključena je u uslove plaćanja i isporuke LAMEX DOO. Preporučujemo da se ova inspekcija sprovede korišćenjem opštih statističkih procesa. VELLUTO / LUSTRO oplemenjene ploče moraju se pažljivo transportovati i čuvati.

Potrebno je ploče skladištiti položene tako da leže na ravnoj i suvoj podlozi, sa pokrivnom pločom, u zatvorenom objektu. Maks. visina slaganja je 1,5m (4 pakovanja). Klima u prostoriji treba da odgovara temperaturnom opsegu od 10°C do 50°C i relativnoj vlažnosti od 65%. U slučaju odstupanja od uslova, preporučuje se da se proizvodi pakuju odvojeno kako bi se obezbedio stabilan kvalitet. Pre ugradnje, preporučuje se prilagođavanje proizvoda na očekivane uslove (temperatura, vlažnost).